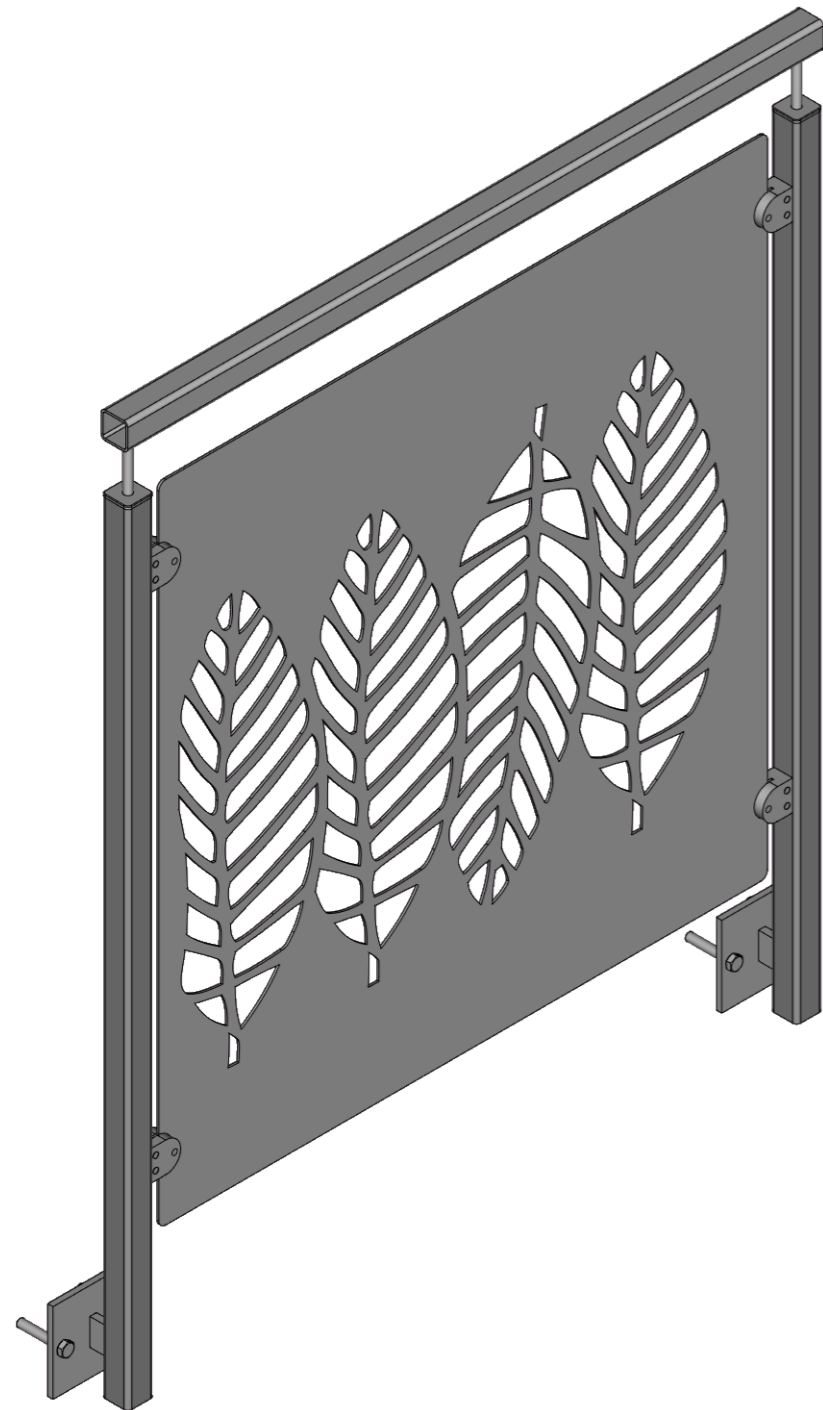
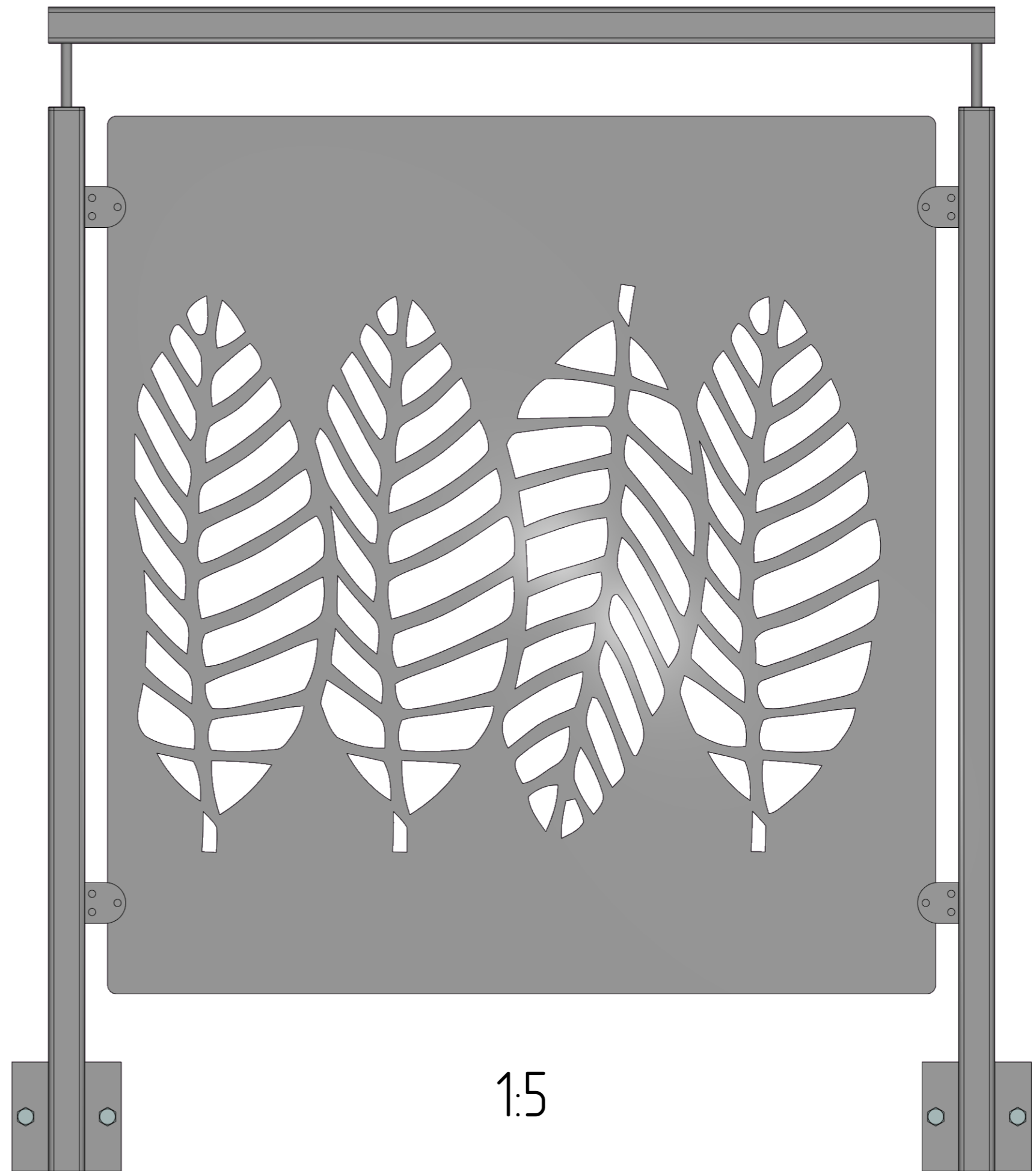


CNC - 01

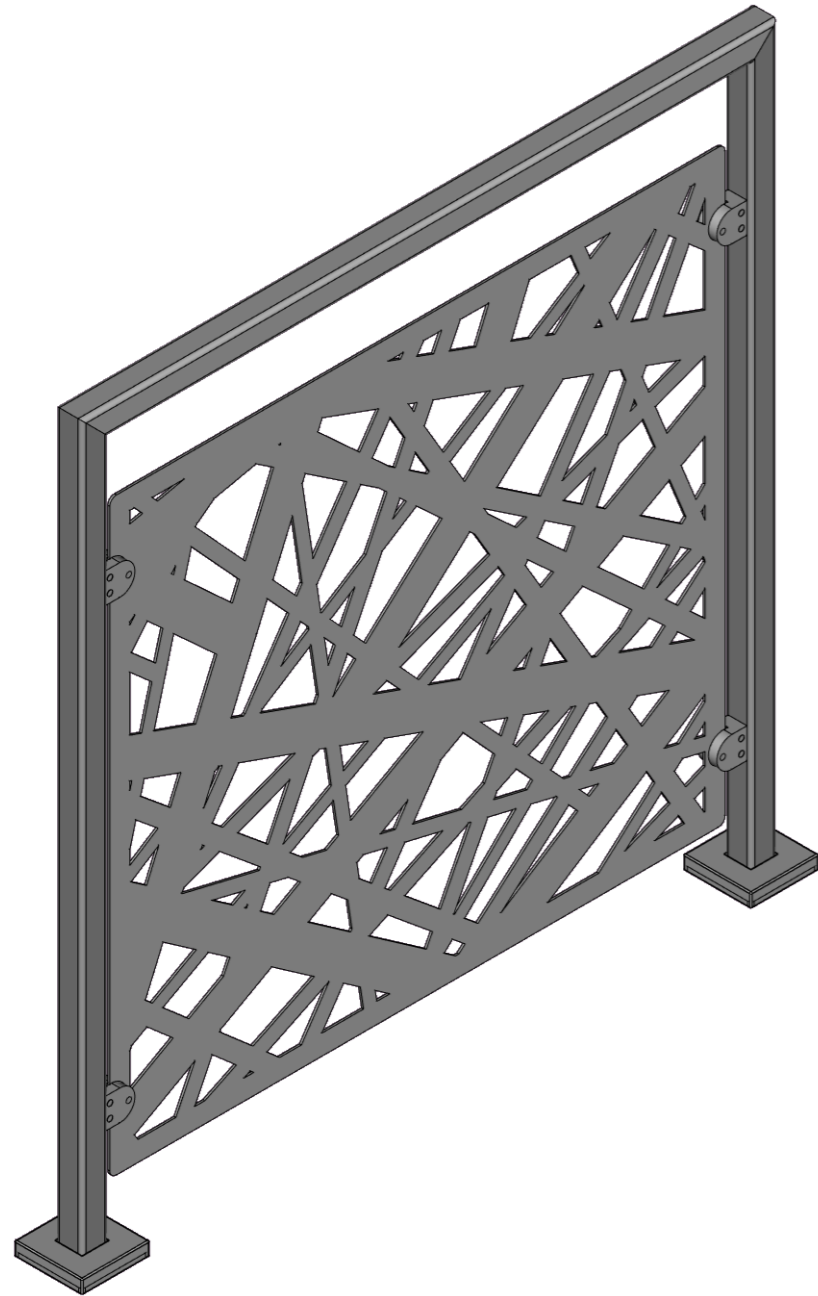


1:8

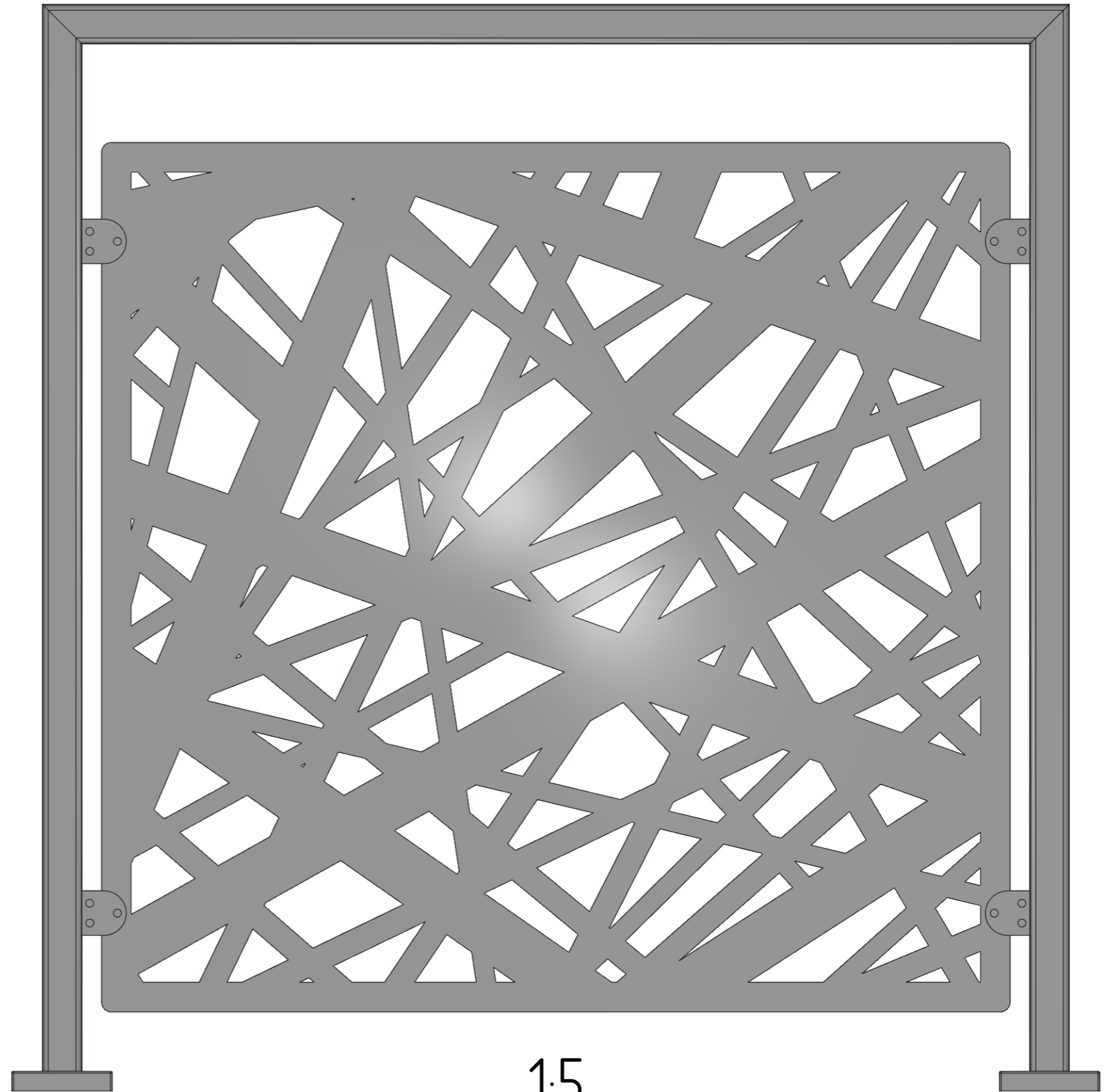


1:5

CNC - 02

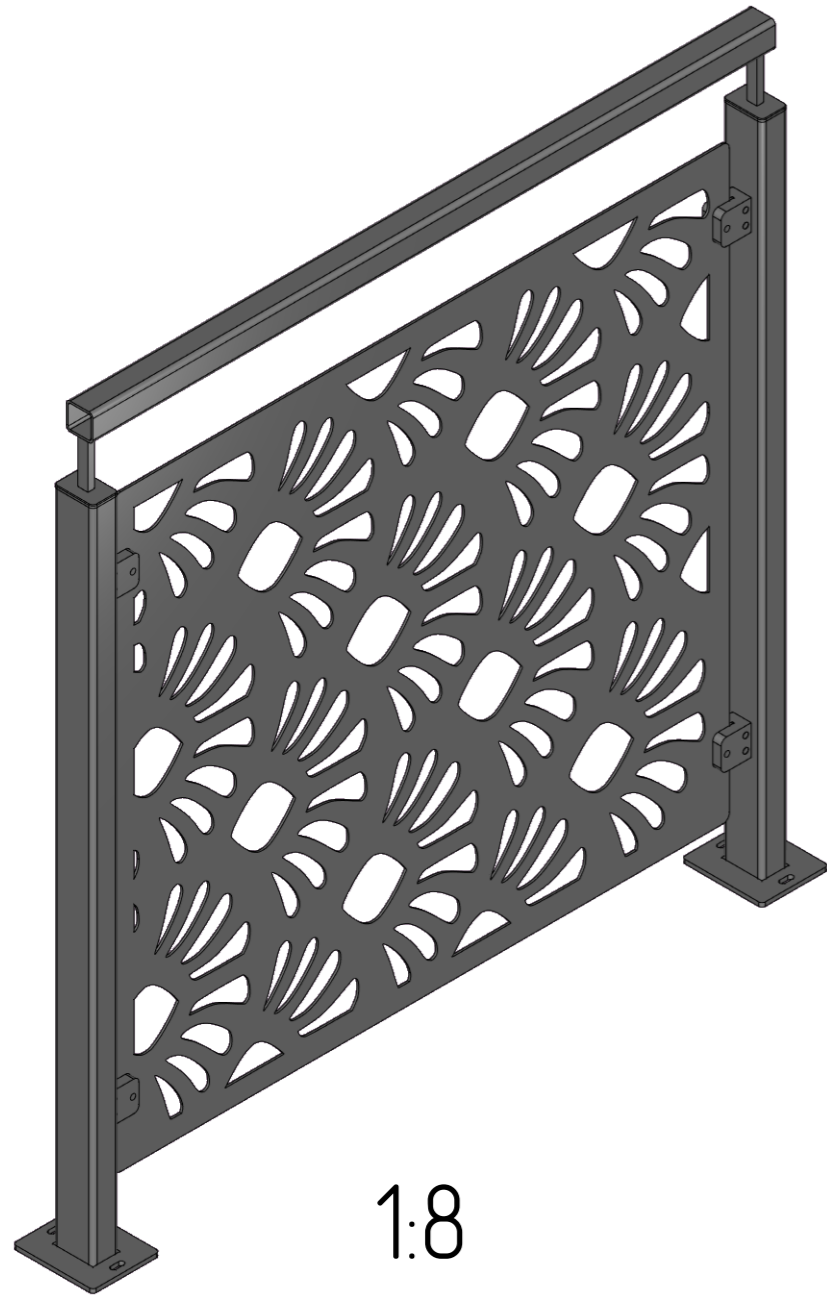


1:8

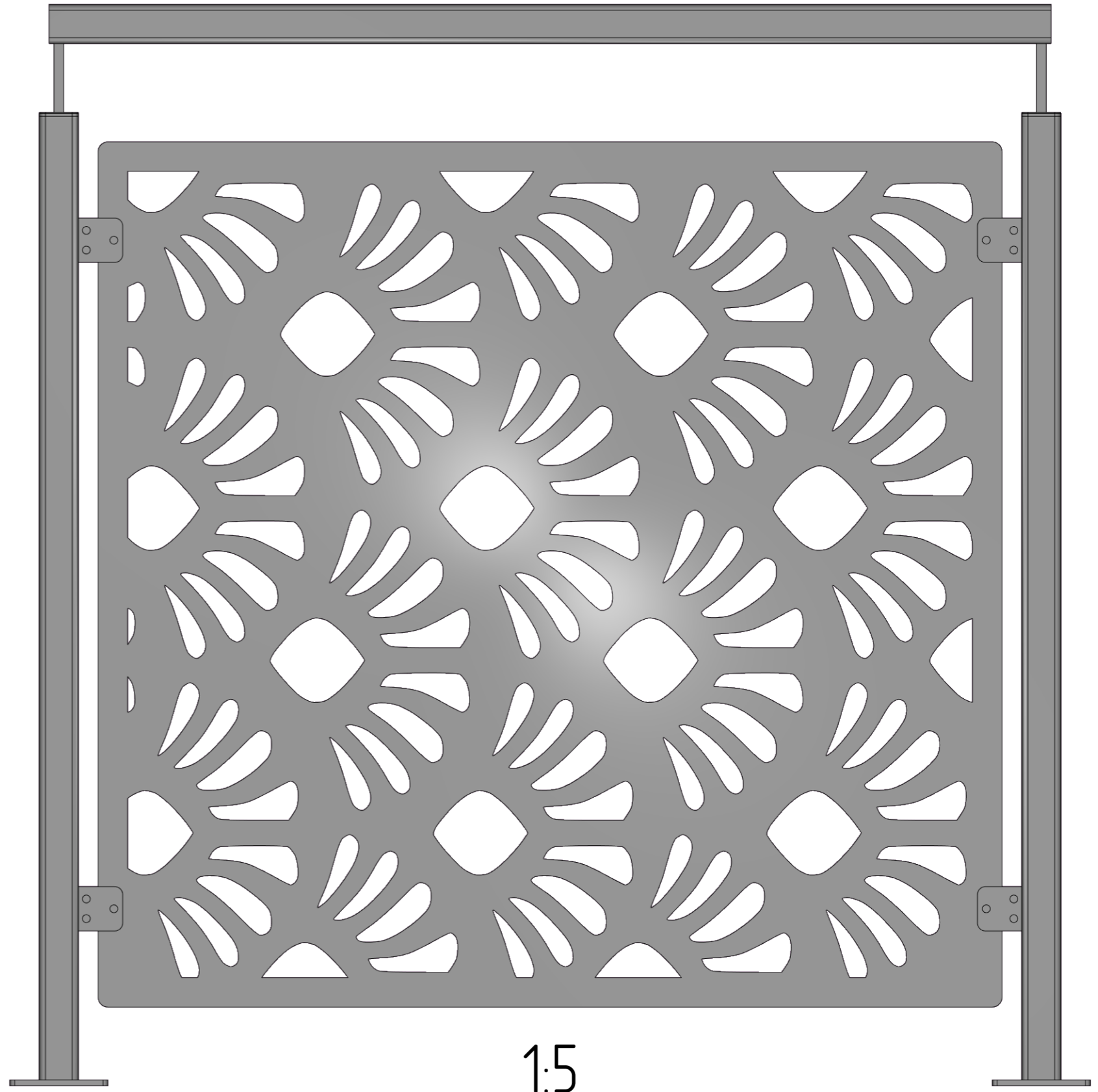


1:5

CNC - 03

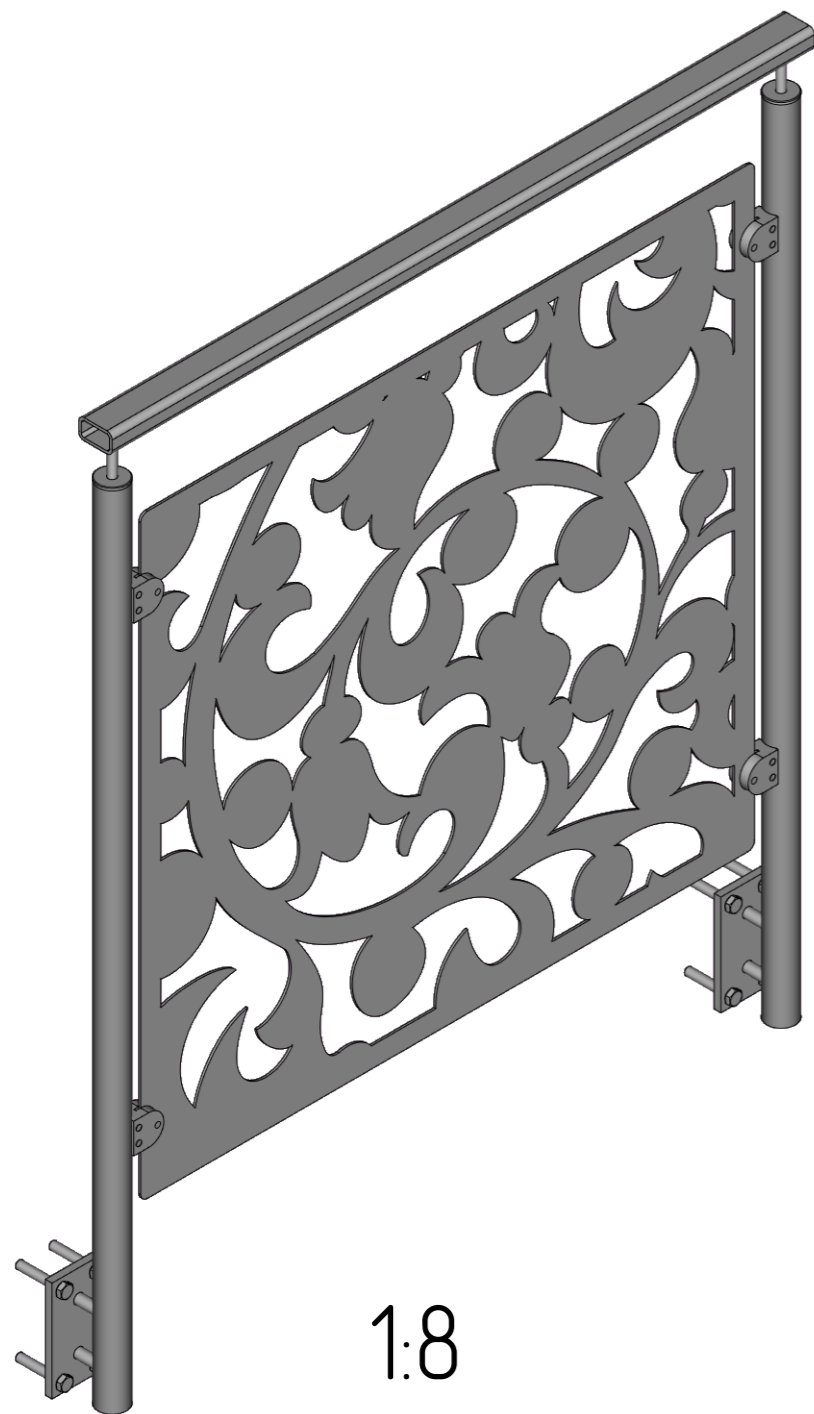


1:8

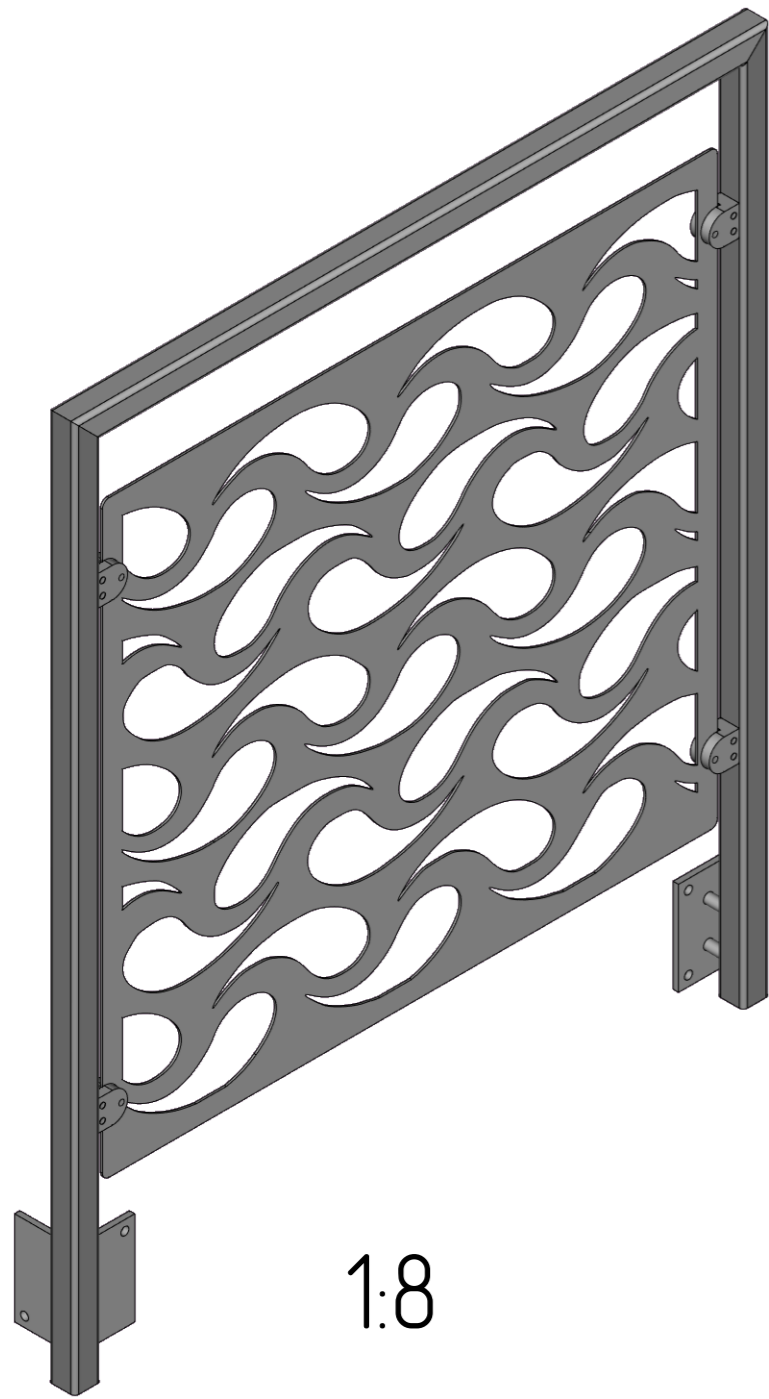


1:5

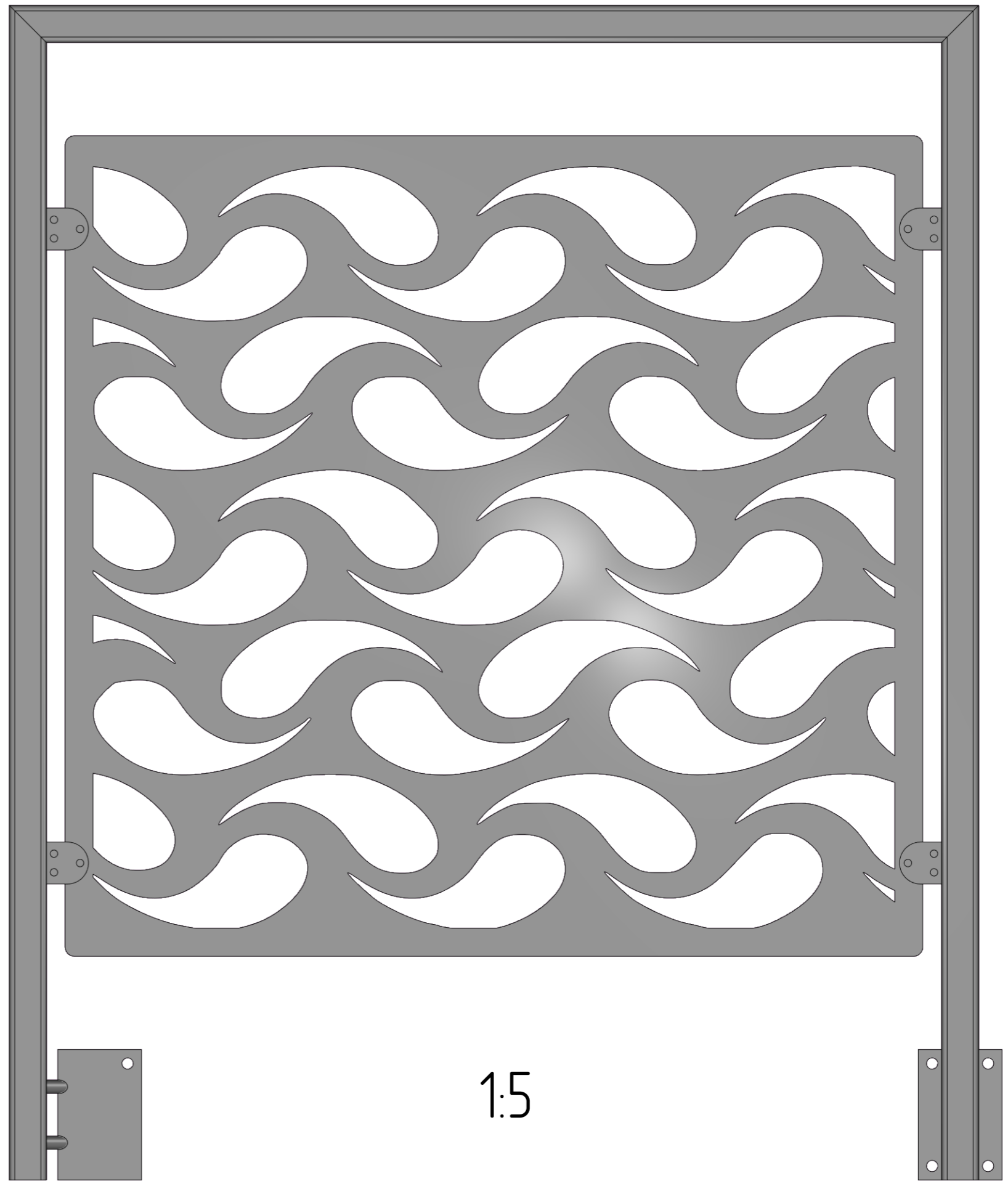
CNC - 04



CNC - 05

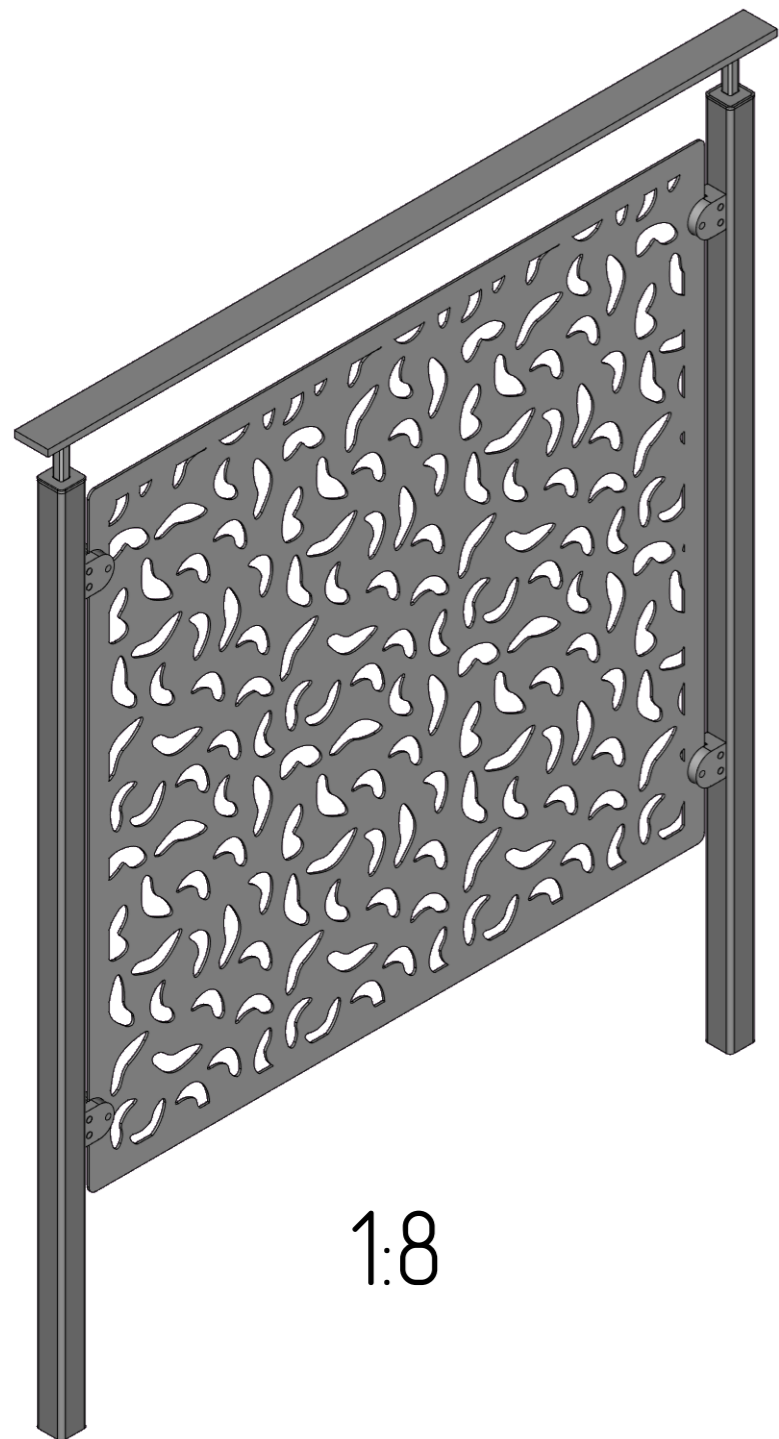


1:8

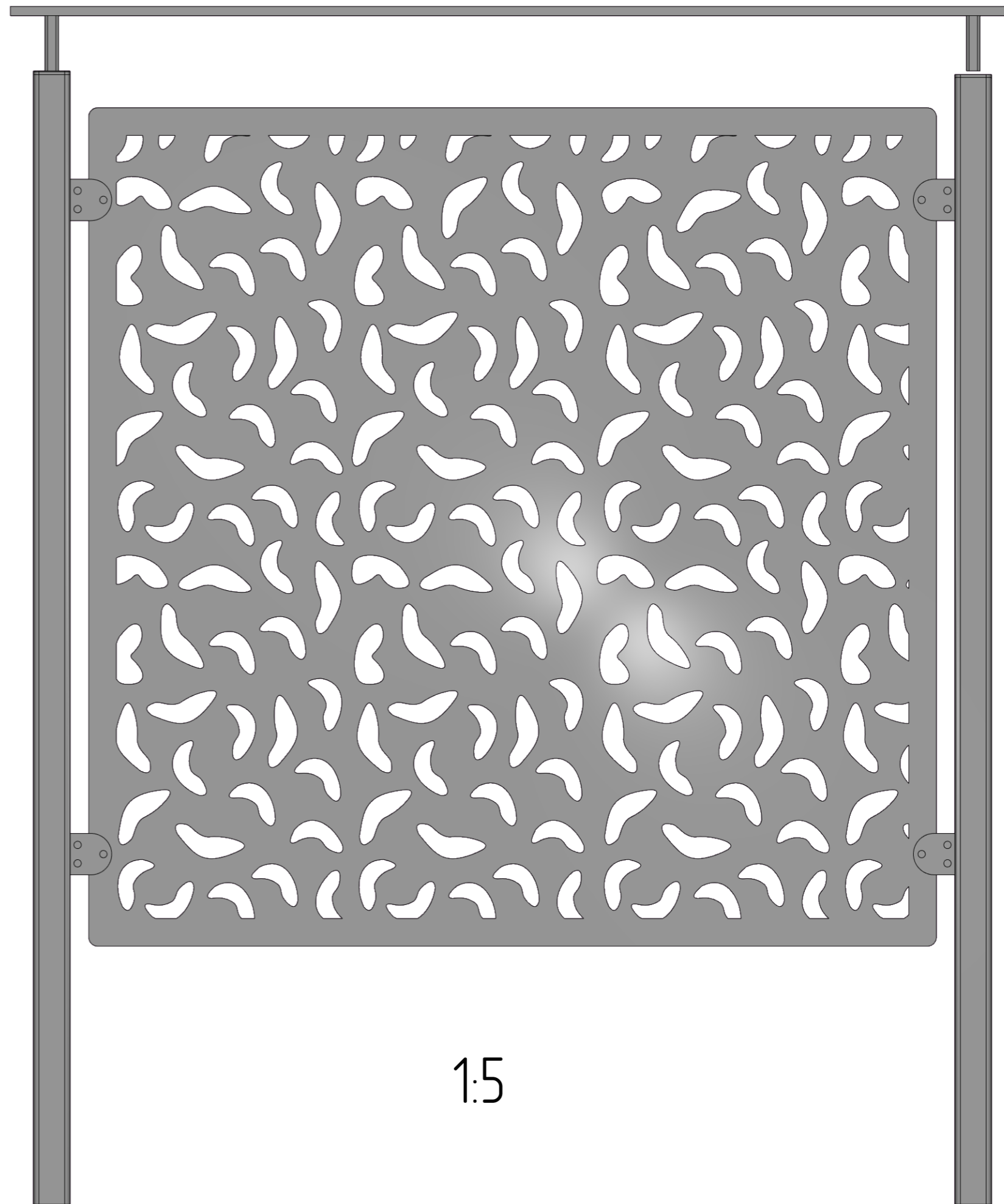


1:5

CNC - 06

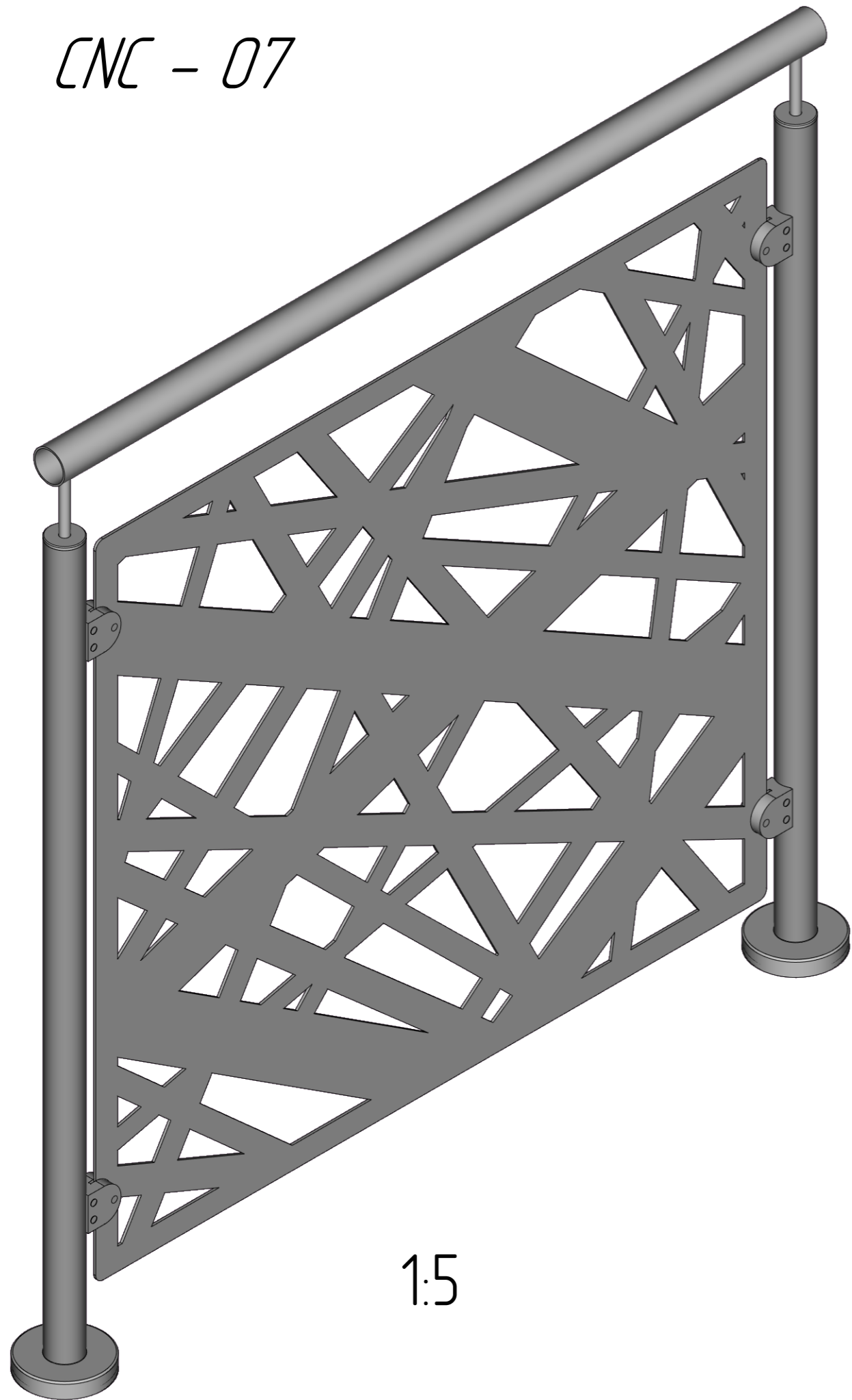


1:8

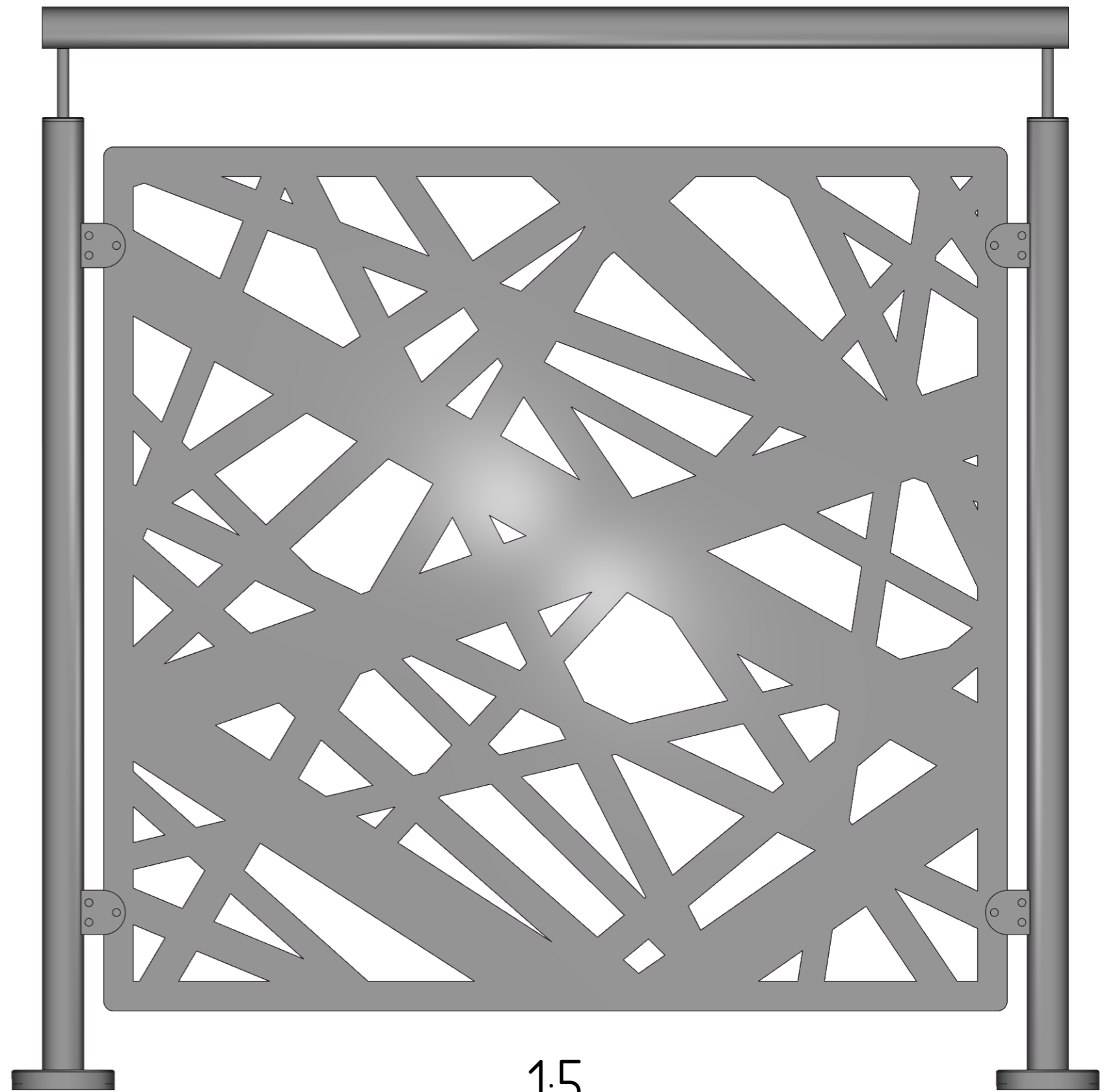


1:5

*CNC - 07*

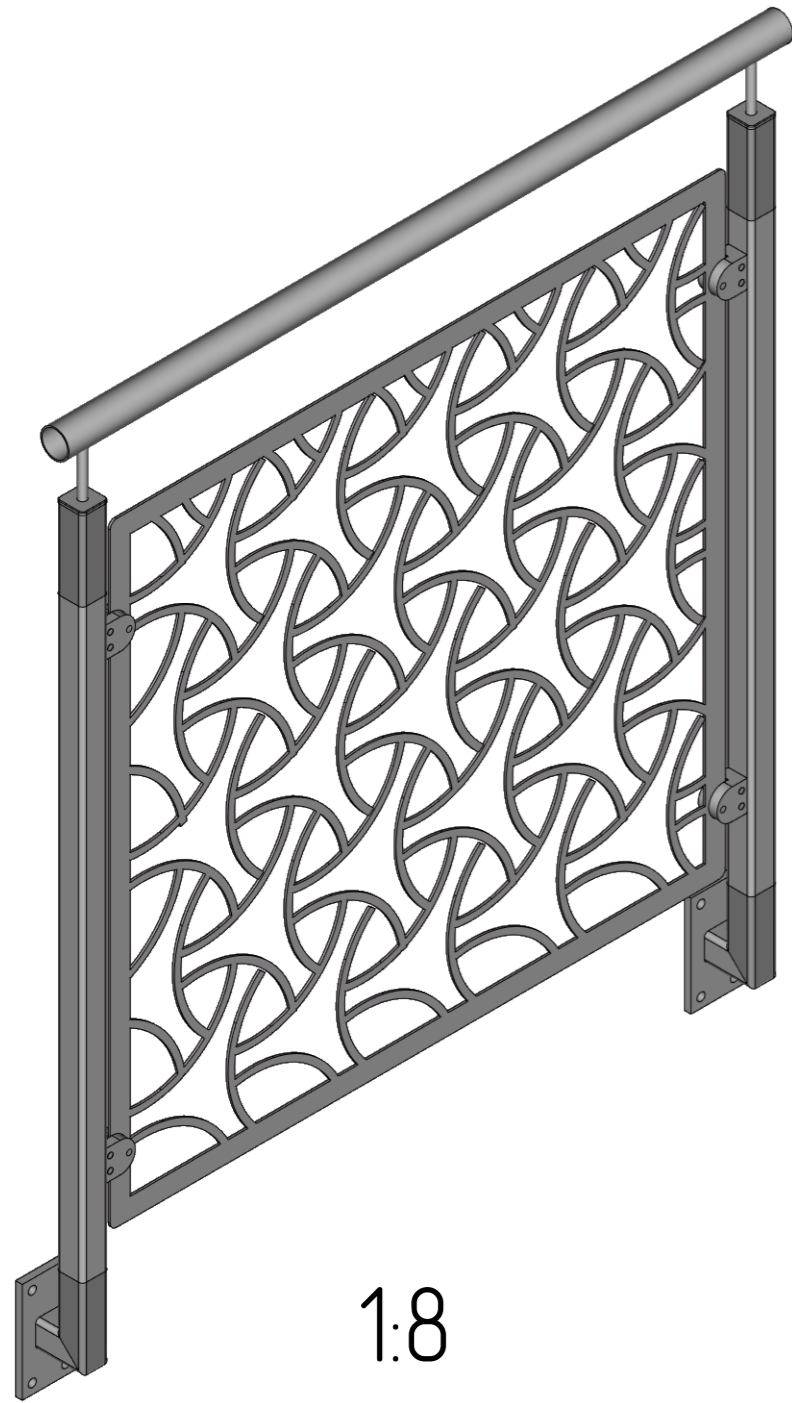


1:5

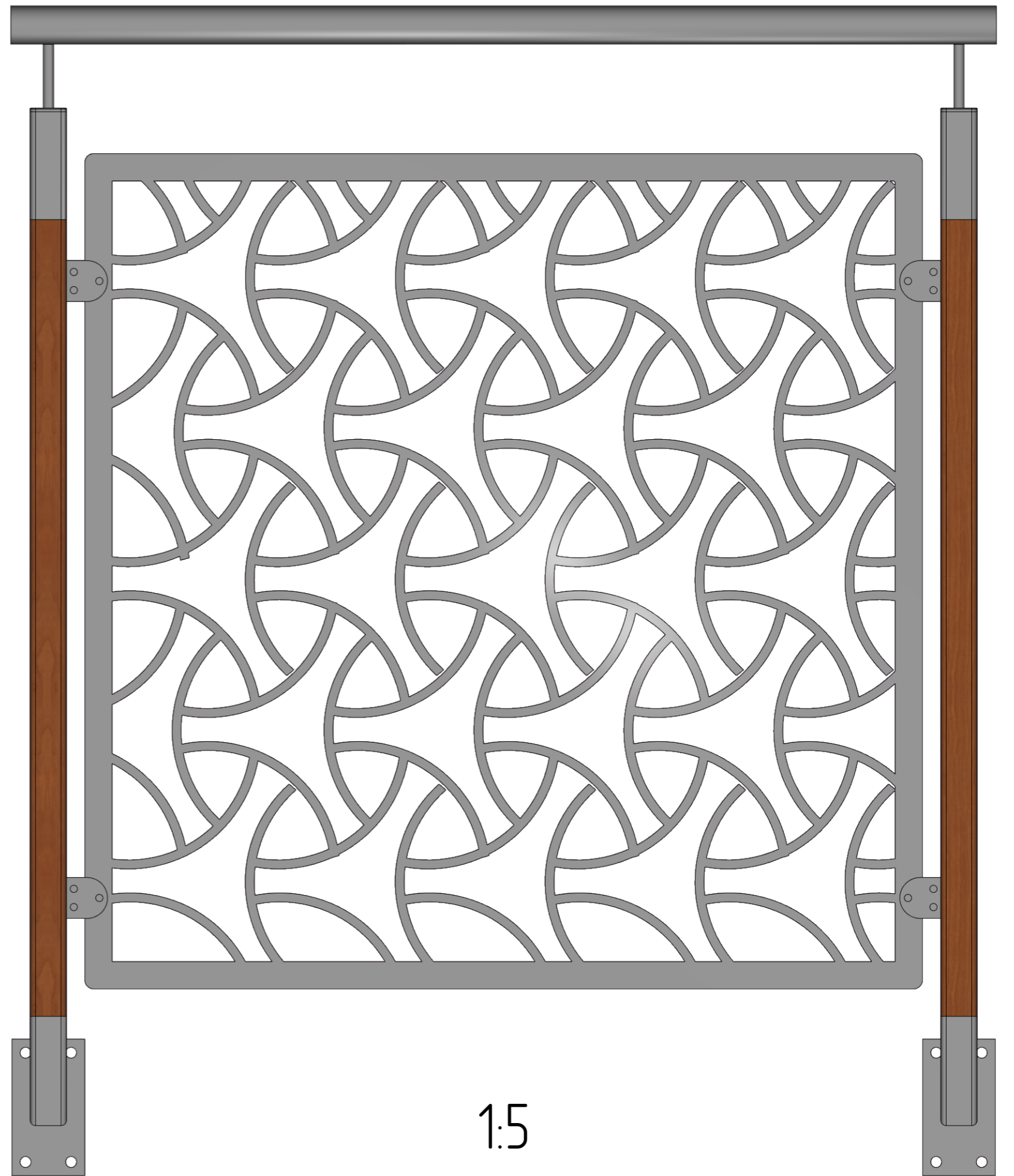


1:5

CNC - 08



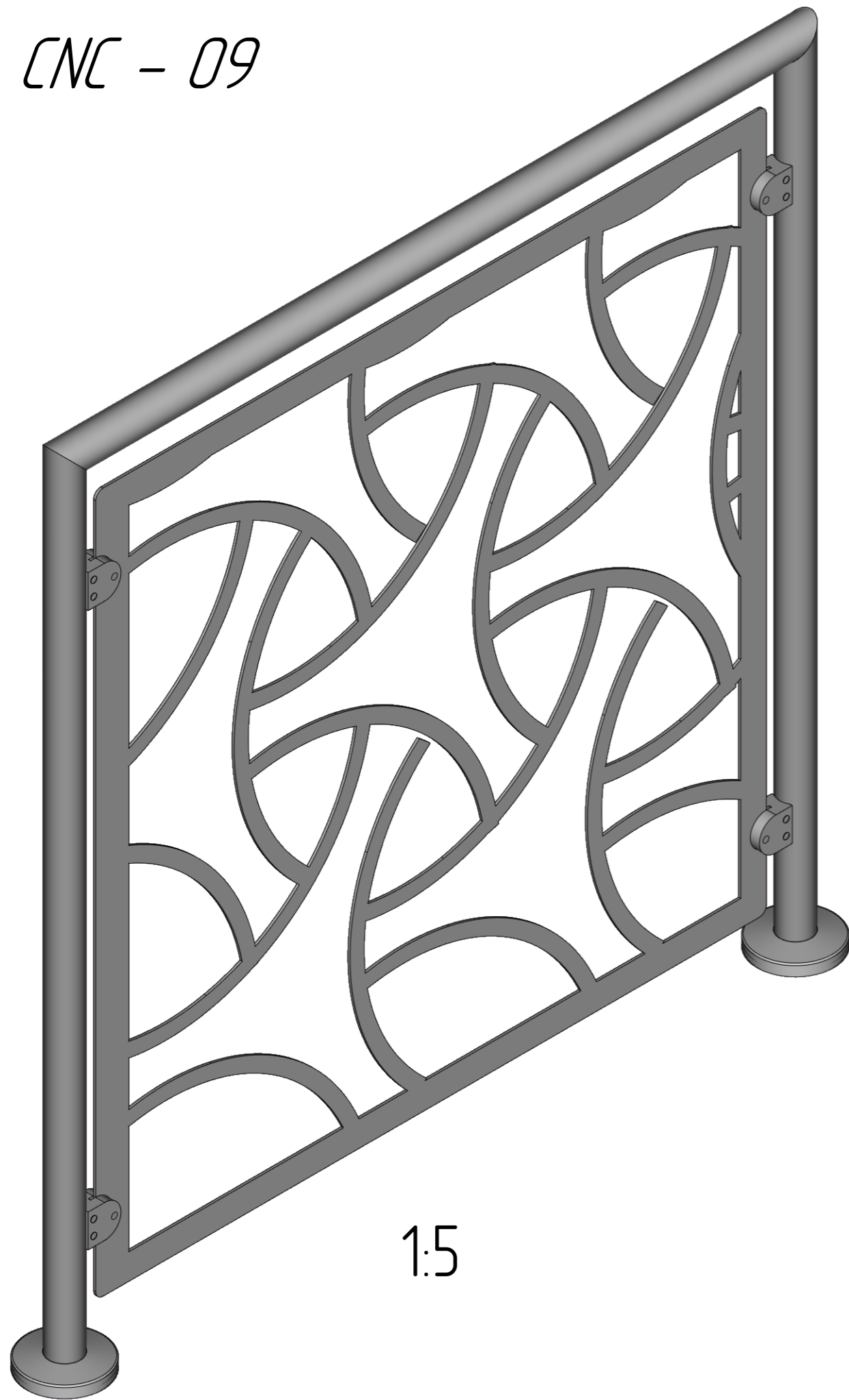
1:8



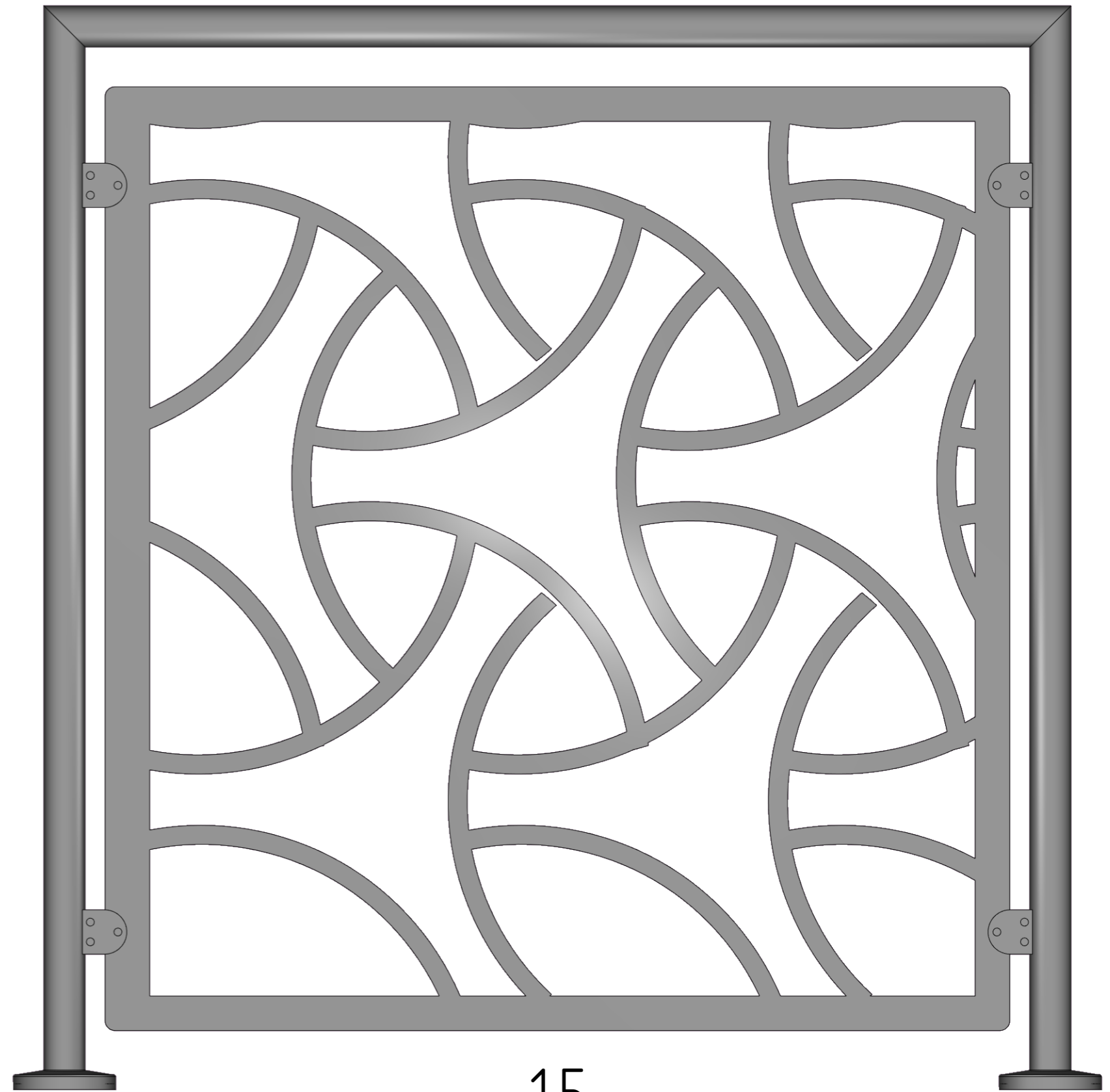
1:5



CNC - 09

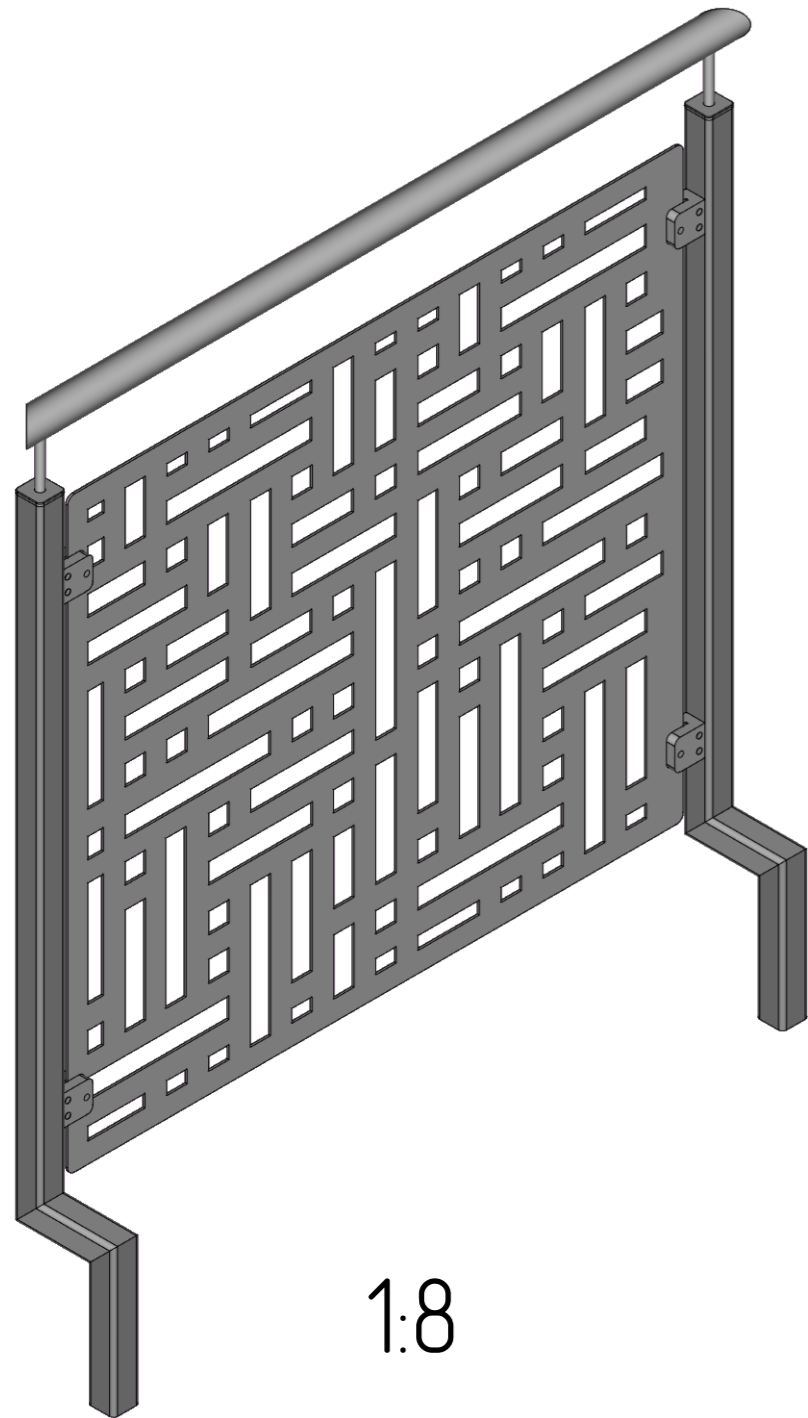


1:5

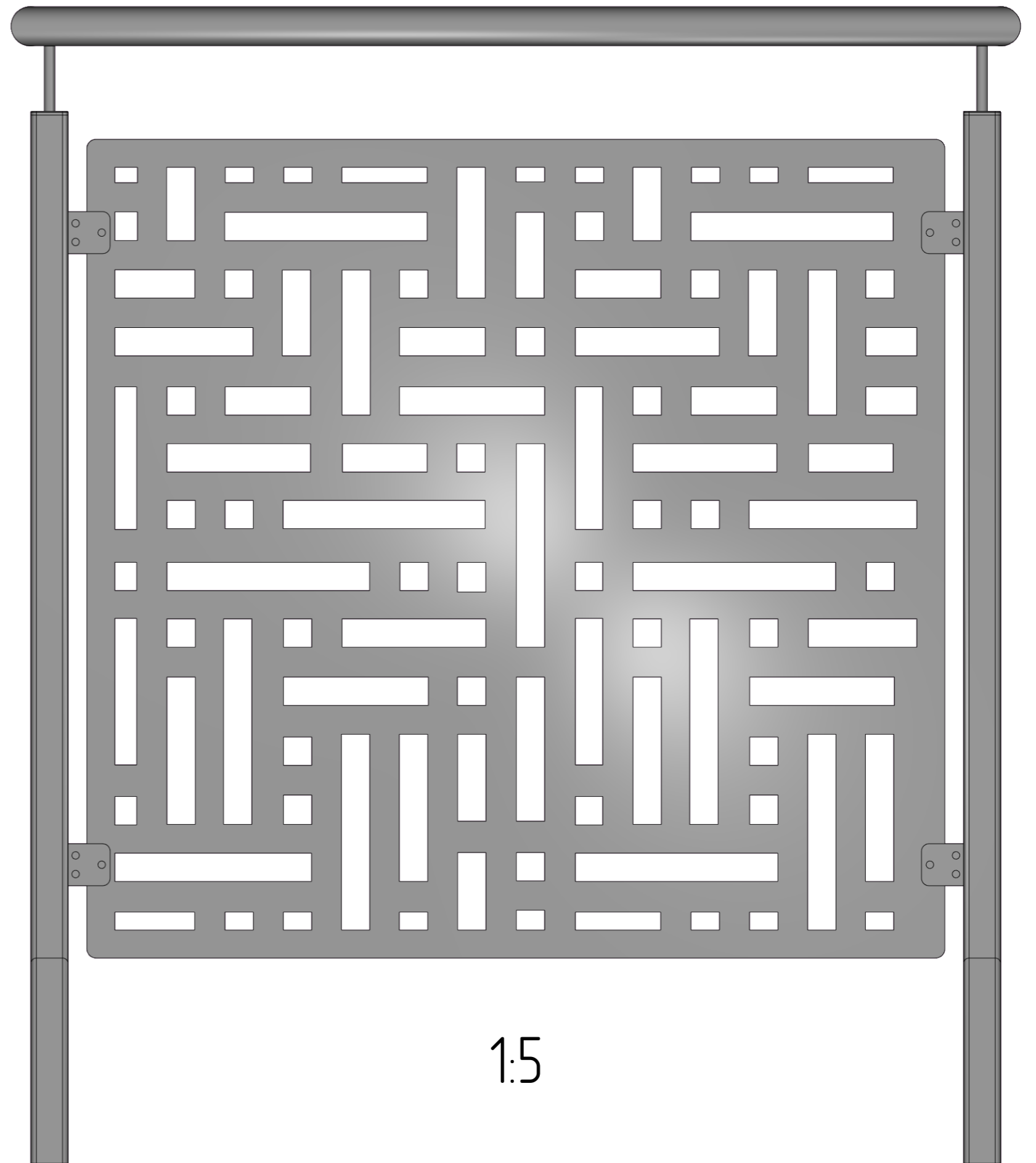


1:5

CNC - 10

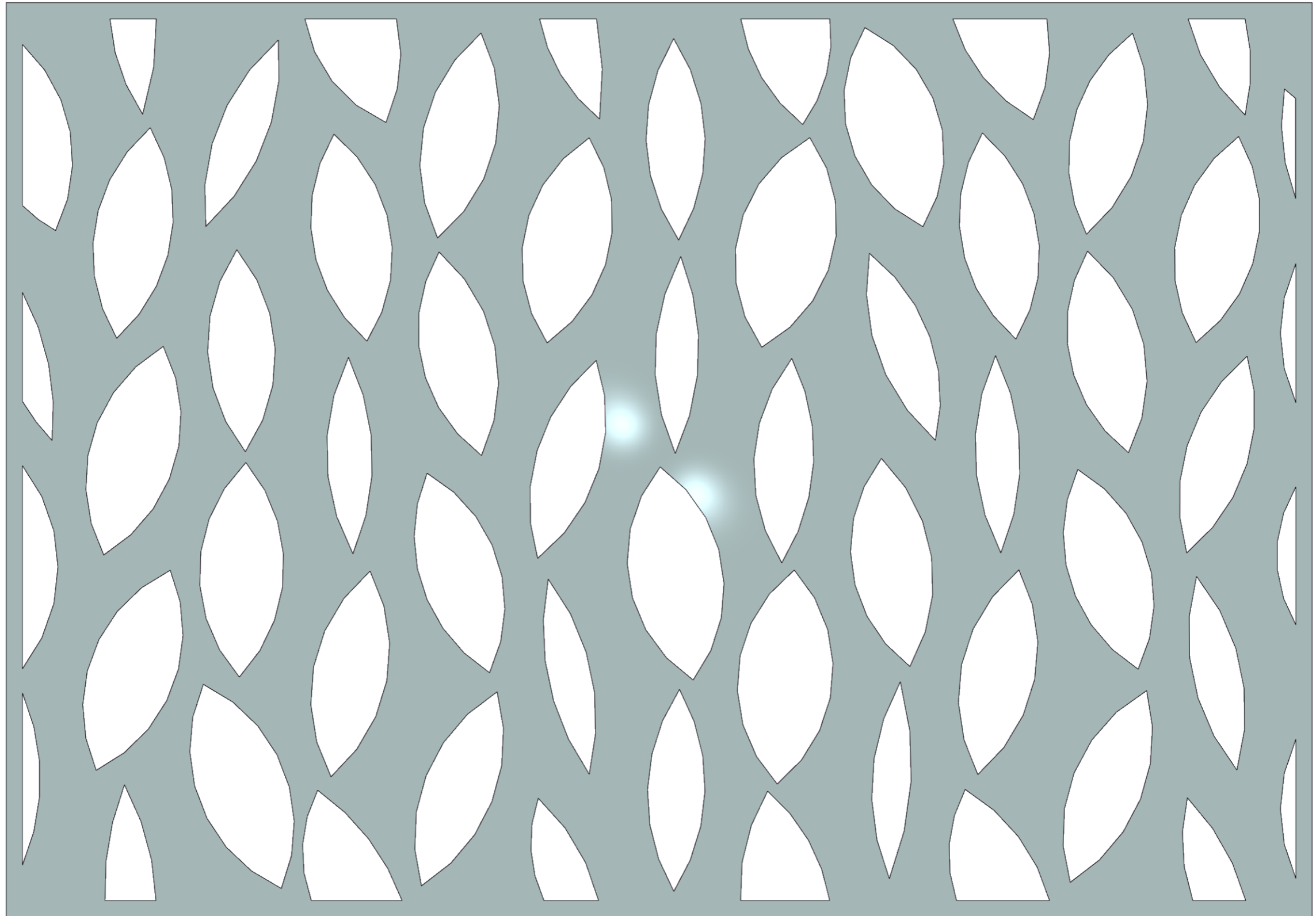


1:8



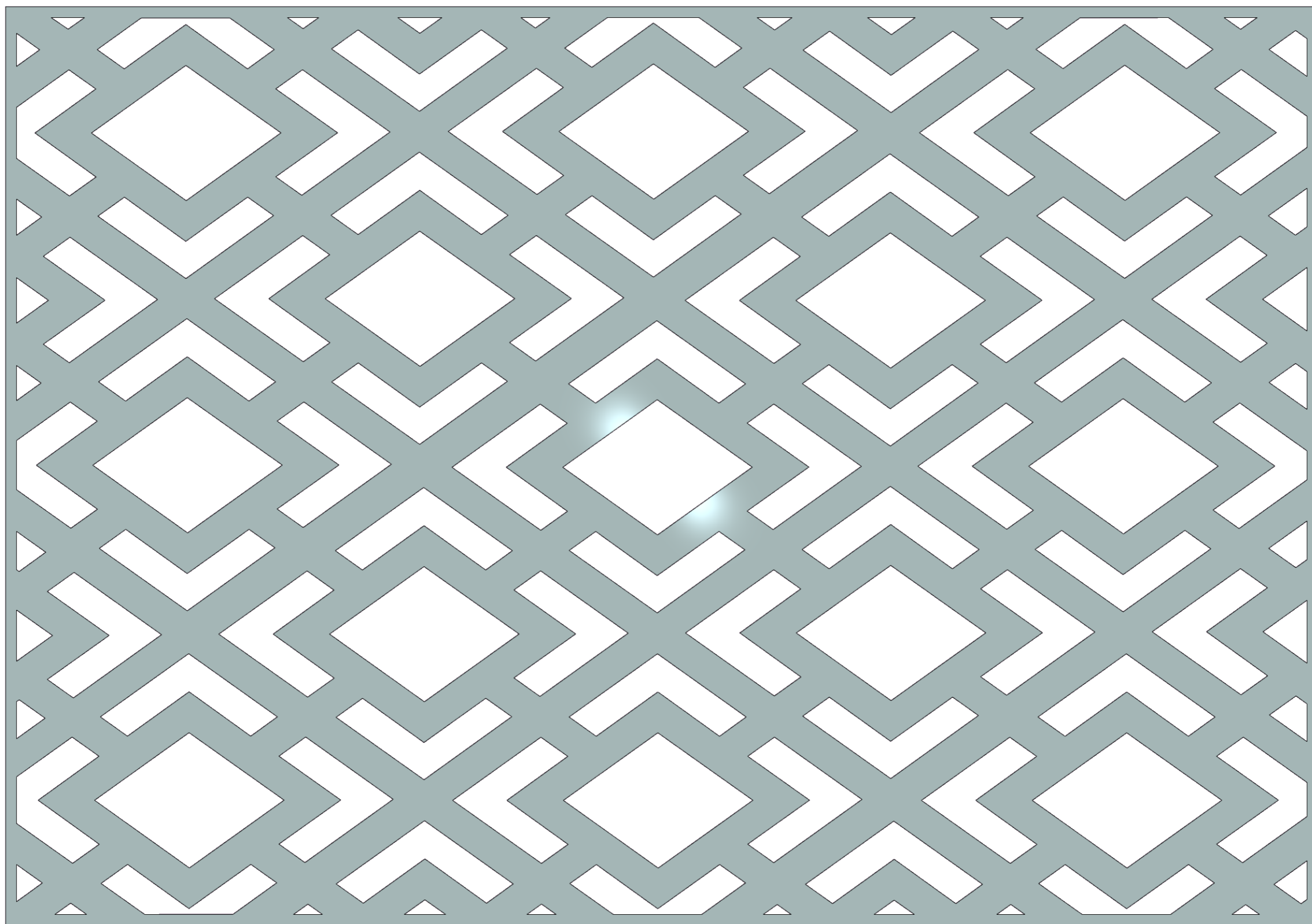
1:5

*CNC - 11*

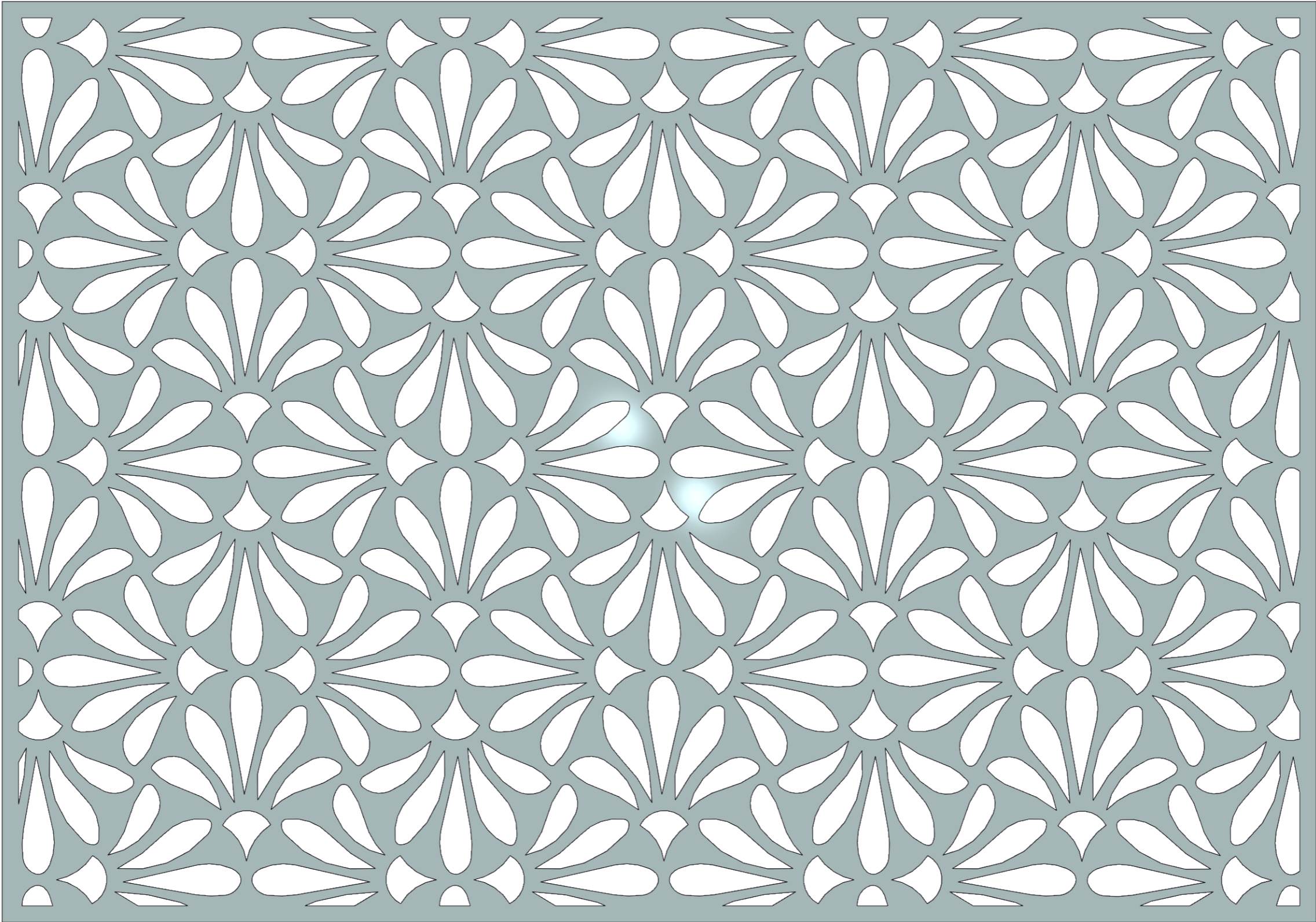


1:4

CNC - 12



1:4

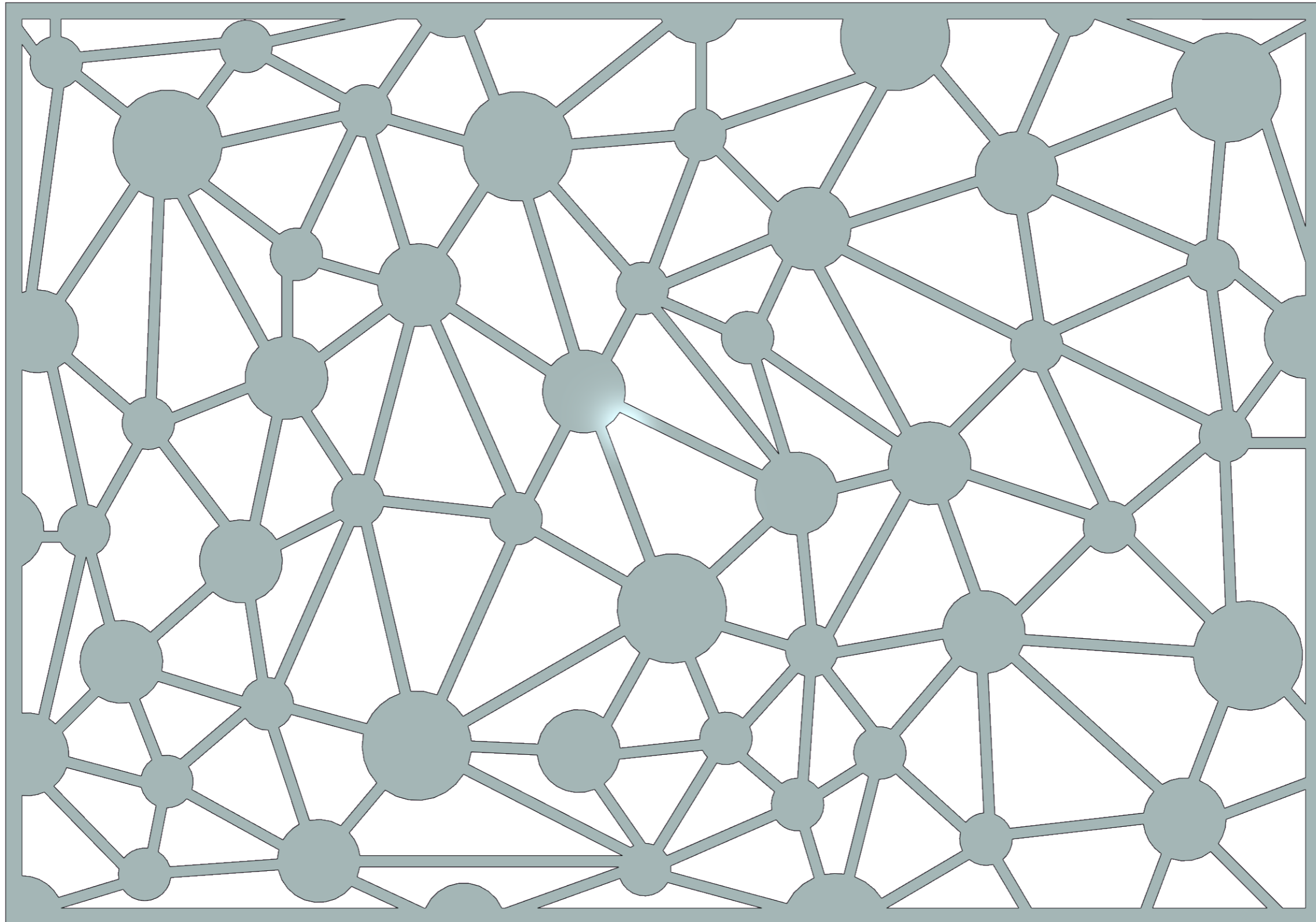


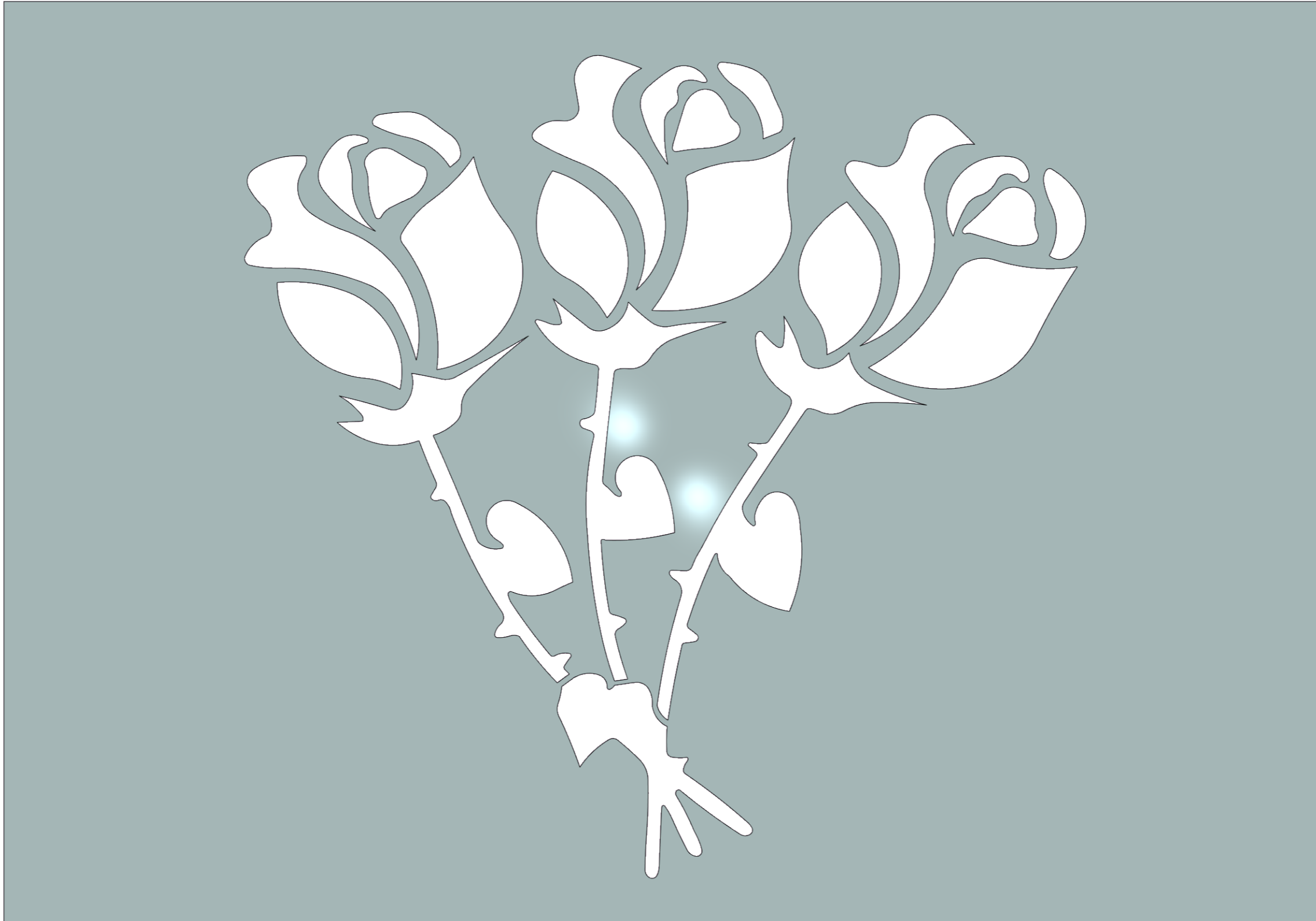


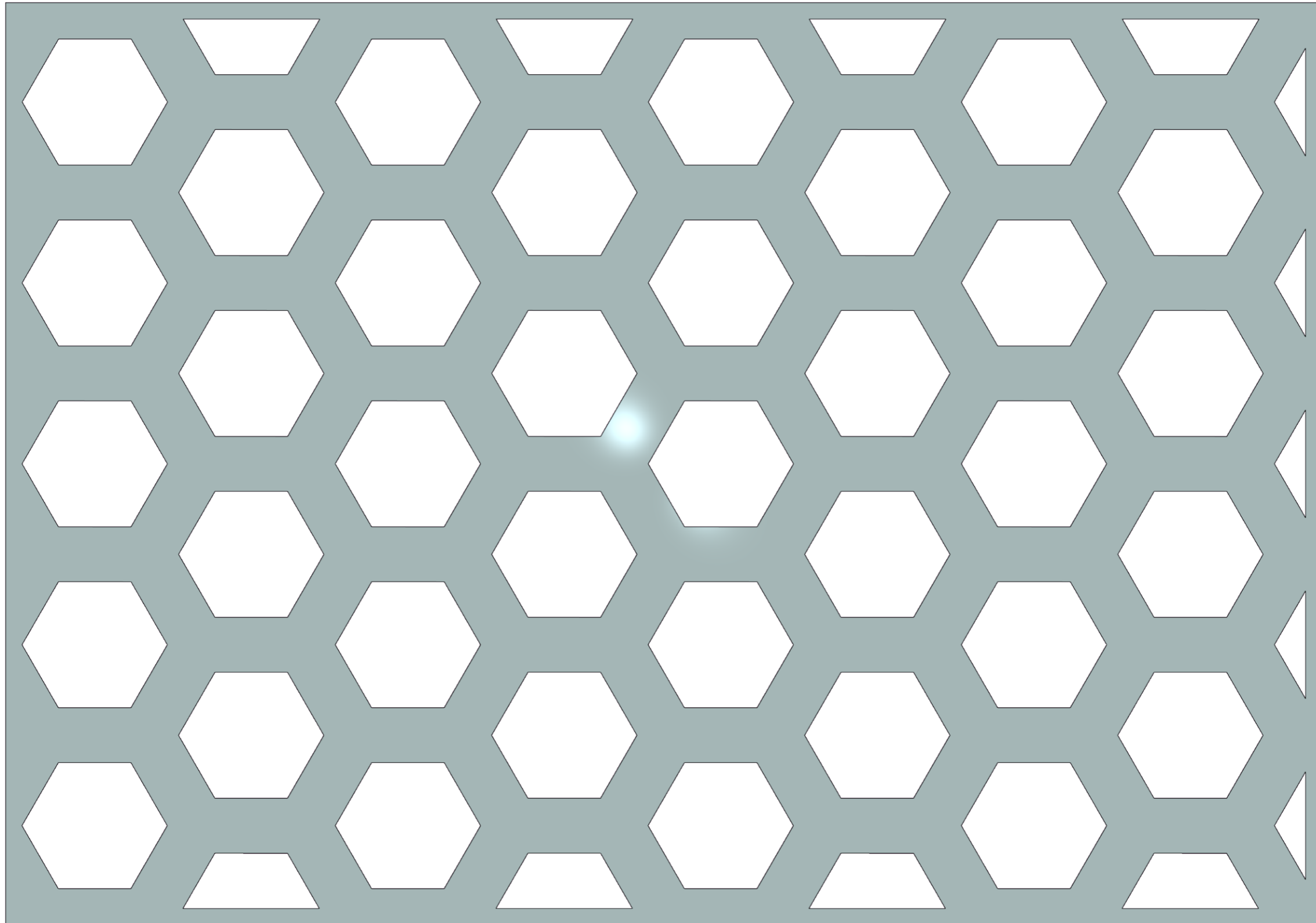




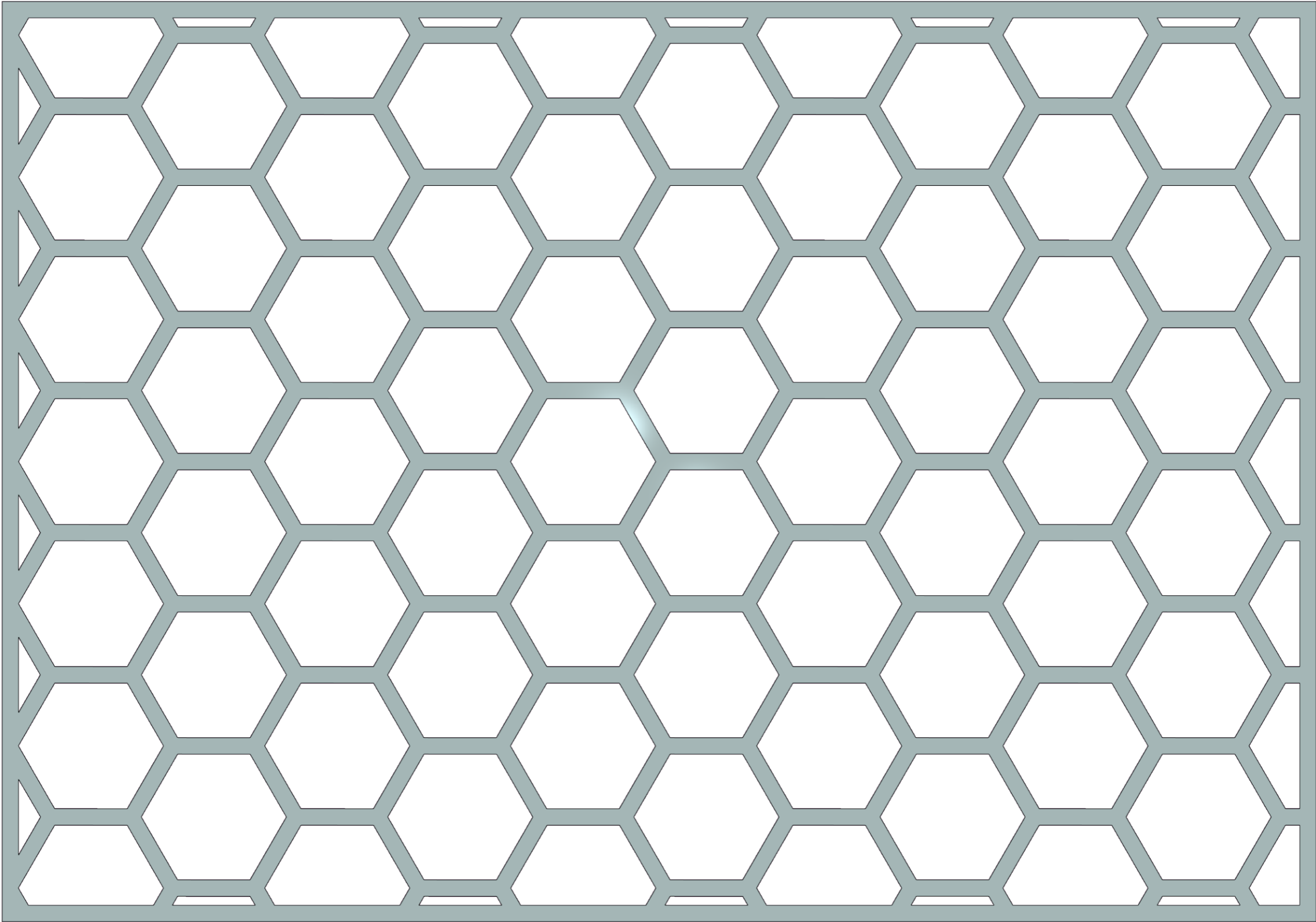








CNC - 20



1:4



